

# Catálogo de Peças EMS1500

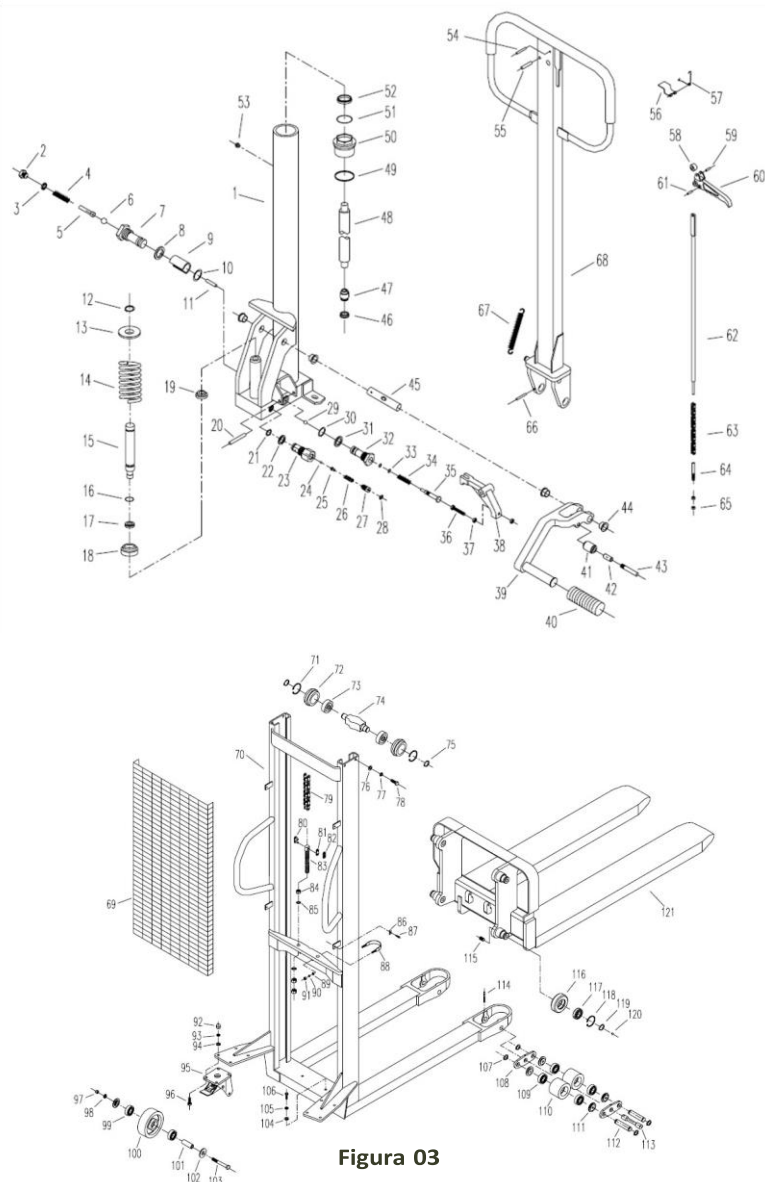


Figura 03

## Lista de Peças para a Empilhadeira Manual Hidráulica

(EMS1500 – veja figura 3).

ITEM	DESCRIÇÃO	QT	ITEM	DESCRIÇÃO	QT
1	Cilindro	1	31	Assento	1
2	Parafuso	1	32	Bucha	1
3	Capa de cobre	1	33	Oring 4.5×1.8	2
4	Mola	1	34	Mola	1
5	Pino	1	35	Retorno óleo	1
6	Esfera 5.55	1	36	Parafuso M6×35	1
7	Bucha	1	37	Porca M6	2
8	Capa de cobre	1	38	Haste	1
9	Mola lisa	1	39	Pedal	1
10	Oring 11.8×2.65	1	40	Bloco do pedal	1
11	Pino 3×16.8	1	41	Rolo	1
12	Anel de retenção 12	1	42	Rolamento sem óleo 1028	1
13	Arruela lisa	1	43	Pino	1
14	Mola	1	44	Rolamento sem óleo 26/20×18×11	4
15	Pistão da bomba	1	45	Eixo	1
16	O-Seal Ring 11.2×2.65	1	46	Anel de retenção 30×40×6	1
17	Oring D16	1	47	Arruela do pistão	1
18	Assento da mola	1	48	Pistão	1
19	Oring 16	1	49	Vedação	1
20	Chaveta 8×40	1	50	Porca	1
21	Oring 14×1.8	1	51	Oring 31.5×3.55	1
22	Assento	1	52	Anel raspador 32×45×8	1
23	Válvula	1	53	Plugue de borracha	1
24	Esfera 5	1	54	Chaveta 4×30	1
25	Pino	1	55	Chaveta 6×30	1
26	Mola	1	56	Contrapino da mola	1
27	Parafuso	1	57	mola	1
28	Oring 8×1.8	1	58	Rolo nylon	1
29	Esfera 8	1	59	Chaveta 4×20	1
30	Oring 11.8×2.65	1	60	Manópla	1

ITEM	DESCRIÇÃO	QT	ITEM	DESCRIÇÃO	QT
61	Chaveta 4x12	1	92	Porca M10	8
62	Haste de ligação	1	93	Arruela de pressão 10	8
63	Corrente	1	94	Arruela plana 10	8
64	Parafuso ajustável	1	95	Suporte da roda	2
65	Porca M6	2	96	Parafuso M10x25	8
66	Chaveta 4x30	1	97	Porca M12	2
67	Mola	1	98	Arruela de pressão 12	2
68	Alavanca	1	99	Rolamento 6204	4
69	Proteção	1	100	Roda traseira	2
70	Torre	1	101	Eixo	2
71	Anel de retenção 62	2	102	Apoio	4
72	Roldana	2	103	Parafuso M12x85	2
73	Rolamento 6206	2	104	Arruela plana 10	2
74	Eixo	1	105	Arruela de pressão 10	2
75	Anel de retenção 30	2	106	Parafuso M10x25	2
76	Arruela lisa 12	4	107	Anel de retenção 20	8
77	Arruela de pressão 12	4	108	Placa de ligação	4
78	Parafuso M12x35	4	109	Rolamento 6204	8
79	Corrente	2	110	Roda dianteira	4
80	Elo macho da corrente	4	111	Apoio	8
81	Elo fêmea da corrente	4	112	Eixo	4
82	Assento	4	113	Mandril	2
83	Junta da corrente	2	114	Pino 5x50	2
84	Porca M16	6	115	Parafuso M12x20	4
85	Arruela plana 16	4	116	Roldana	4
86	Plano	4	117	Rolamento 6206	4
87	Parafuso M6x20	4	118	Anel de retenção 62	4
88	Braçadeira	1	119	Anel de retenção 30	4
89	Arruela plana 8	2	120	Esfera 12	4
90	Arruela de pressão 8	2	121	Braço do garfo	1
91	Porca M8	2			