

Catálogo de Peças EMS1000

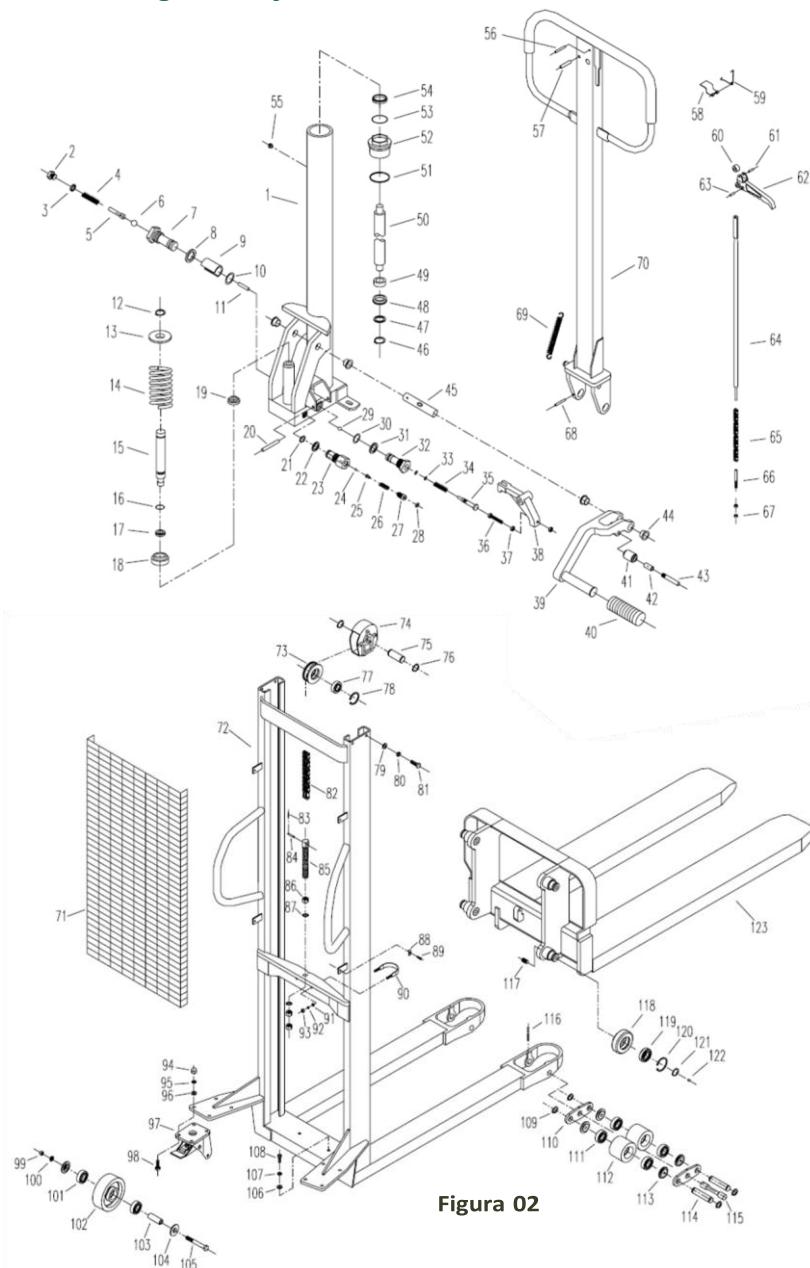


Figura 02

Lista de Peças para a Empilhadeira Manual Hidráulica

| ITEM | DESCRIÇÃO | QT | ITEM | DESCRIÇÃO | QT |
|------|-----------------------|----|------|-----------------------------------|----|
| 1 | Cilindro | 1 | 31 | Assento | 1 |
| 2 | Parafuso | 1 | 32 | Bucha | 1 |
| 3 | Capa de cobre | 1 | 33 | Oring 4.5x1.8 | 2 |
| 4 | Mola | 1 | 34 | Mola | 1 |
| 5 | Pino | 1 | 35 | Retorno óleo | 1 |
| 6 | Esfera 5.55 | 1 | 36 | Parafuso M6x35 | 1 |
| 7 | Bucha | 1 | 37 | Porca M6 | 2 |
| 8 | Capa de cobre | 1 | 38 | Haste | 1 |
| 9 | Mola lisa | 1 | 39 | Pedal | 1 |
| 10 | Oring 11.8x2.65 | 1 | 40 | Bloco do pedal | 1 |
| 11 | Pino 3x16.8 | 1 | 41 | Rolo | 1 |
| 12 | Anel de retenção 12 | 1 | 42 | Rolamento sem óleo 1028 | 1 |
| 13 | Arruela lisa | 1 | 43 | Pino | 1 |
| 14 | Mola | 1 | 44 | Rolamento sem óleo 26/20x18x11 | 4 |
| 15 | Pistão da bomba | 1 | 45 | Eixo | 1 |
| 16 | O-Seal Ring 11.2x2.65 | 1 | 46 | Anel de retenção 30x40x6 | 1 |
| 17 | Oring D16 | 1 | 47 | Arruela plana | 1 |
| 18 | Assento da mola | 1 | 48 | Anel de vedação | 1 |
| 19 | Oring 16 | 1 | 49 | Arruela do pistão | 1 |
| 20 | Chaveta 8x40 | 1 | 50 | Pistão | 1 |
| 21 | Oring 14x1.8 | 1 | 51 | Vedação | 1 |
| 22 | Assento | 1 | 52 | Porca | 1 |
| 23 | Válvula | 1 | 53 | Oring 31.5x3.55 | 1 |
| 24 | Esfera 5 | 1 | 54 | Anel raspador 32x45x8 | 1 |
| 25 | Pino | 1 | 55 | Plugue de borracha | 1 |
| 26 | Mola | 1 | 56 | Chaveta 4x30 | 1 |
| 27 | Parafuso | 1 | 57 | Chaveta 6x30 | 1 |
| 28 | Oring 8x1.8 | 1 | 58 | Contrapino da mola | 1 |
| 29 | Esfera 8 | 1 | 59 | Mola | 1 |
| 30 | Oring 11.8x2.65 | 1 | 60 | Rolo Nylon | 1 |

| ITEM | DESCRIÇÃO | QT | ITEM | DESCRIÇÃO | QT |
|------|-----------------------|----|------|-----------------------|----|
| 61 | Chaveta 4x20 | 1 | 93 | Porca M8 | 2 |
| 62 | Manópla | 1 | 94 | Porca M10 | 8 |
| 63 | Chaveta 4x12 | 1 | 95 | Arruela de pressão 10 | 8 |
| 64 | Haste de ligação | 1 | 96 | Arruela plana 10 | 8 |
| 65 | Corrente | 1 | 97 | Suporte da roda | 2 |
| 66 | Parafuso ajustável | 1 | 98 | Parafuso M10x25 | 8 |
| 67 | Porca M6 | 2 | 99 | Porca M12 | 2 |
| 68 | Chaveta 4x30 | 1 | 100 | Arruela de pressão 12 | 2 |
| 69 | Mola | 1 | 101 | Rolamento 6204 | 4 |
| 70 | Alavanca | 1 | 102 | Roda traseira | 2 |
| 71 | Grade de Proteção | 1 | 103 | Eixo | 2 |
| 72 | Torre | 1 | 104 | Apoio | 4 |
| 73 | Roldana | 1 | 105 | Parafuso M12x85 | 2 |
| 74 | Proteção da roldana | 1 | 106 | Arruela plana 10 | 2 |
| 75 | Eixo da roldana | 1 | 107 | Arruela de pressão 10 | 2 |
| 76 | Anel de retenção 30 | 2 | 108 | Parafuso M10x25 | 2 |
| 77 | Rolamento 6306 | 1 | 109 | Anel de retenção 20 | 8 |
| 78 | Anel de retenção 72 | 1 | 110 | Placa de ligação | 4 |
| 79 | Arruela lisa 12 | 4 | 111 | Rolamento 6204 | 8 |
| 80 | Arruela de pressão 12 | 4 | 112 | Roda dianteira | 4 |
| 81 | Parafuso M12x35 | 4 | 113 | Apoio | 8 |
| 82 | Corrente | 1 | 114 | Eixo | 4 |
| 83 | Pino bipartido 2x30 | 4 | 115 | Mandril | 2 |
| 84 | Pino da corrente | 2 | 116 | Pino 5x50 | 2 |
| 85 | Esticador da corrente | 1 | 117 | Parafuso M12x20 | 4 |
| 86 | Porca M18 | 3 | 118 | Rolete | 4 |
| 87 | Arruela plana 18 | 2 | 119 | Rolamento 6206 | 4 |
| 88 | Plano | 4 | 120 | Anel de retenção 62 | 4 |
| 89 | Parafuso M6x20 | 4 | 121 | Anel de retenção 30 | 4 |
| 90 | Braçadeira | 1 | 122 | Esfera 12 | 4 |
| 91 | Arruela plana 8 | 2 | 123 | Corpo do garfo | 1 |
| 92 | Arruela de pressão 8 | 2 | | | |